

T60 全功能 RTK

多合一天线设计 为主机赋能

采用低剖面、轻量化、小型化、全网通高精度组合测量天线。
创新性使用了新型介质+耦合馈电+宽带相位平衡技术，
在不影响性能的前提下，大大缩小了天线体积。

倾心而制 全新K8平台

全新北斗高精度SOC芯片，采用40nm低功耗工艺，
支持多系统联合定位，加强了信号接受与传输，
显著提升了复杂环境下的定位精度和可靠性。

倾力而为 多项自研技术

- 1.Quantum RTK秒固定技术
 - 2.FullStar全星座技术
 - 3.RTK-KEEP断链维持技术
 - 4.PDP单点平滑技术
 - 5.HighLock信号跟踪技术
 - 6.LAI低功耗抗干扰技术
- 多项技术，只为更好的使用体验

星基技术 断网也能测

全新一代星基增强算法，精度可达到厘米级
RTK与星基融合算法，使得星基收敛更加迅速
永久免费提供北斗B2b和伽利略HAS星基服务

T60 全功能 RTK

GNSS配置

GPS:	L1C/A,L2P,L1C,L2C,L5
BDS-2:	B1I,B2I,B3I
BDS-3:	B1C,B2a,B2b,B2b-ppp
GLONASS:	G1C,G1P,G2C,G2P,G3
Galileo:	E1,E5b,E5a,E5AltBoc,E6c
QZSS:	L1C/A,L2C,L5,L1C,L1s,L5s,L6
NAVIC:	L5
SBAS:	L1C/A,L5C

通道数

并行通道数: 1590个

精度和可靠性^[1]

信号重捕:	≤1s
首次定位时间:	冷启动: ≤30s, 热启动: ≤10s
伪距精度:	Pr≤10cm, Cp≤0.005c (注: 伪距精度: L2P(GPS) B1(BDS)/≤0.13m)
PVT精度:	H≤1.5m, V≤3m(1σ)
RTD精度:	H≤0.3m, V≤0.6m(1σ)
RTK初始化时间:	<5s (基线长D≤10km)
动态差分精度:	H: ±(8+1×10 ⁻⁶ ×D)mm V: ±(15+1×10 ⁻⁶ ×D)mm
静态精度:	H: ±(2.5+0.5×10 ⁻⁶ ×D)mm V: ±(5+0.5×10 ⁻⁶ ×D)mm 注: D为基线长度, 单位为毫米 (mm); t为收敛时间
数据更新率:	测量&定位1Hz, 2Hz, 5Hz, 10Hz
数据完整率:	≥99%

环境特性&物理特性

工作温度:	-30°C—+65°C
存储温度:	-40°C—+85°C
工作湿度:	100%无冷凝
防尘防水等级:	IP68
振动/冲击:	抗2m水泥地跌落
外壳材质:	镁铝合金外壳
工作时间:	≥30h (移动网络模式) ^[3]
尺寸:	123*123*70mm
重量:	≤900g

电源电气特性

供电电压:	5V/9V±5%VDC
功耗:	1.4W
过压保护电压:	30V内, VBUS电压超过9.99V保护

基本功能参数

蓝牙:	BT5.0双模蓝牙, 内置天线
倾斜测量:	≤2cm (倾斜角度≤30°) (1σ) [2]
收发一体数据链:	接收灵敏度可达-115dBm, 发射功率 0.5W、1W、2W可调, 空中波特率9600、 19200可选, 电台步进频率12.5KHz
内部存储:	8G内置存储
充电功能:	电池充电时间<5h

输出数据格式

NMEA-0183:	GPGGA、GPGSV、GPGSA、GPRMC、 GPVTG、GPZDA
司南二进制格式:	CNB (司南自定义)
RTCM2.x:	RTCM1B、RTCM3B、RTCM9B、 RTCM1819B、RTCM59B
RTCM3.0:	1004、1005、1006、1007、1008、 1011、1104、1033
RTCM3.2:	MSM4、MSM5

接口电气特性

串口:	支持串口通讯
USB:	TYPE-C接口
对中杆接口:	标准英制5/8 inch UNC内螺纹
数传接口:	TNC

R50 手册

操作系统:	Android12
CPU:	高通骁龙
显示屏:	5.5英寸高亮彩屏
网络:	内置eSIM卡, 4G全网通
电池:	7000mAh, 作业时长16h+ ^[3]
分辨率:	720*1280分辨率, 阳光可视
触控:	GFF,戴手套可用, 表面局部有水可操作
键盘:	9宫格数字键盘
防水防尘:	IP67
尺寸:	229*85*20mm
重量:	390g

*本公司产品技术参数及配置如有变更, 恕不另行通知
[1] 精度和可靠性受多种外界环境影响, 建议把设备架在空旷场景, 远离镜
面, 电磁干扰
[2] 不规范操作可能会影响惯导精度
[3] 电池工作时间与工作环境、工作温度和电池寿命有关
Ver.2023.10.23

T60 全功能 RTK

GNSS 接收机

全新一代“中国智造”小型化RTK



关注官方微信
回复“客服”领红包

上海司南卫星导航技术股份有限公司

全国服务热线: 400-630-2933

网址: www.sinogNSS.com

地址: 上海市嘉定区澄浏中路618号2号楼

版权声明

©版权所有2022上海司南卫星导航技术股份有限公司, 保留一切权利。
未经上海司南卫星导航技术股份有限公司同意, 任何单位和个人不得擅自摘抄、复制本资料内容的部分或全
部, 并不得以任何形式传播。

免责声明

本资料信息仅供参考, 不构成任何要约或承诺。司南导航可能不经通知修改上述信息, 恕不另行通知。

T60

全能RTK

经典配色, 专项设计

外观玲珑小巧, 高集成一体化主板设计和专项定制的外壳腔体, 重量轻巧, 为测量减负

工作模式, 极速切换

内置收发一体数据链, 可任意配置成基准站或移动站, 联测联用, 高效快捷

服务加码, 一键固定

内置全国范围CORS服务, 可直接输出CGCS2000坐标, 轻轻一点, 自动配置, 顷刻固定



超长续航, 极速快充

特有低功耗工艺, 作业时长可达30h, Type-C接口QC快充, 随时随地, 想充就充。



全新K8平台



30h超长续航



5.0双模蓝牙



全星座跟踪



IP68



PPP



QC快充

七星三十频, 信号无忧

全面支持北斗三号卫星信号, 可用卫星50+ 并行通道数高达1590个全星座跟踪, 不惧遮挡, 复杂环境下性能依然卓越

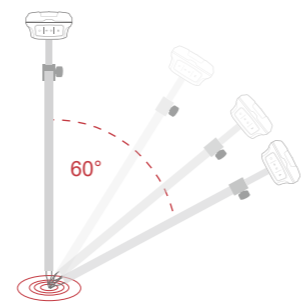
卫星系统	频点/信号
BDS-2	B1I, B2I, B3I
BDS-3	B1C, B2a, B2b, B2b-ppp
GPS	L1C/A, L2P, L1C, L2C, L5
GLONASS	G1C, G1P, G2C, G2P, G3

卫星系统	频点/信号
Galileo	E1, E5b, E5a, E5AltBoc, E6c
QZSS	L1C/A, L2C, L5, L1C, L1s, L5s, L6
NAVIC	L5

三代惯导, 高效便捷

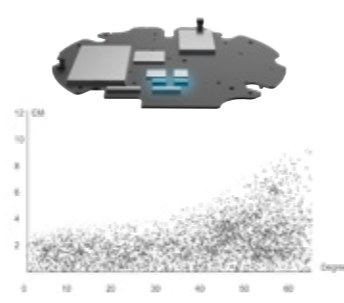
斜着测, 正着测, 想怎么测, 就怎么测, 杆尖到位, 测量到位, 工作效率提高30%

60°倾斜测量, 让测量加速



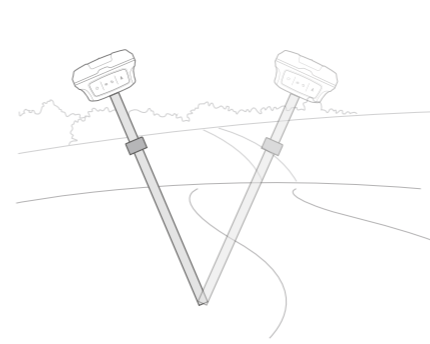
内置IMU惯性测量单元和自研核心算法, 精度≤2cm, 抵抗磁场干扰, 保障测量精度

抗磁干扰, 精度至上



操作简易, 保持杆尖不动, 摇动接收机, 即可轻松开启惯导

5s初始化, 测量不用看气泡



收发一体数据链

移动站、基准站一键转换, 最远作业距离可达15公里



一键固定

司南特有一键固定功能, 轻轻一点, 即可达到固定解



B2b-PPP

全面支持精密单点定位技术, 无网/断网也能实现高精度定位。

IP68

镁铝合金, IP68级防水防尘。

PPP

IP68

R50 手薄

全新Android 12 操作系统
软件运行新速度, 操作更流畅

强悍硬件配置, 搭载高通骁龙处理器,
让R50拥有澎湃性能与超凡速度

大容量7000mAh 电池, QC3.0
快速充电, 工作持久, 续航无忧



5.5英寸高亮彩屏不惧强光,
阳光下, 界面显示依旧清晰

按键测量, 专项键位设计, 经典
9键加中心测量快捷键

镁铝合金中框设计, 大屏不惧跌落,
防静电, 散热快, 坚固可靠



Android 12



5.5英寸大屏



高通处理器



强力续航



QC快充



eSIM卡



IP67

测量大师软件

人性化交互设计

内设工程向导, 在线帮助文档、教学视频, 帮你轻松入门
多种主题任选, 支持多地方言切换, 点/线样式可编辑, 满足个性化需求。



CAD

自动搜索手簿内图纸
图纸单位, 一键转换
块状地物轻松选择, 炸开实体一键搞定
捕捉样式可调节, 选点精准高效
图纸坐标轻松转换, 校正功能简易快捷



道路

道路文件一键导入, 兼容多种格式的直曲表, 自动生成道路文件
全新道路设计, 支持断链、超高加宽等线路设计
云端提取道路文件, 一人分享, 多人使用
预览全图, 一键校验道路数据, 让放样更安心



云端

软件更迭实时推送, 秒同步新版本
开机即连主机, 瞬时跟进最新固件
码上飞码上来, 任务、图纸表格等, 一键传输
远程协助, 云端互联, 在线进行主机参数调试

